

Технический паспорт Характеристики

Модель	АС-TA263IR3
Матрица	1/4" CMOS 1Мп
Разрешение	720р (1280x720)
Режим «День/Ночь»	Механический ИК-фильтр
Чувствительность	Цвет: 0.06Лк (F1.4) ЧБ: 0Лк (F1.4, ИК вкл.)
Объектив	2.8 - 12 мм
ИК-подсветка	до 35 метров
Режимы работы	720р TVI / PAL 960Н
Питание	12В DC
Максимальное потребление	700 мА (8.4Вт)
Размеры (мм)	252 x 88.5 x 86 (с кронштейном)
Вес нетто(г)	940
Степень защиты	IP66
Рабочая температура	-40...+60°C

Комплектация

Уличная 1Мп TVI видеокамера АС-TA263IR3	1 шт.
Набор крепежа	1 шт.
Руководство пользователя	1 шт.

Адреса сервисных центров

г. Москва,
Переведеновский пер., 17к3
+7(495)783-72-87

г. Нижний Новгород,
ул. Премудрова, 31а
+7(831)228-64-51

г. Краснодар,
ул. Молодежная, 25
+7(861)203-38-68

г. Екатеринбург,
ул. Фурманова, 35а
+7(343)257-26-43

г. Иркутск,
ул. Нижняя Набережная, 12а
+7(3952)34-15-03

г. Санкт-Петербург
ул. Бобруйская, 5
+7(812)339-89-29

г. Казань,
пр-т Ямашева, 36
+7(843)205-36-57

г. Ростов-на-Дону,
пр-т Ленина, 60
+7(863)303-36-81

г. Новосибирск,
3-й пер. Крашенинникова, 3/1
+7(383)355-99-39

г. Киев
ул. Глубочицкая, 44Е
+380(44)591-56-83

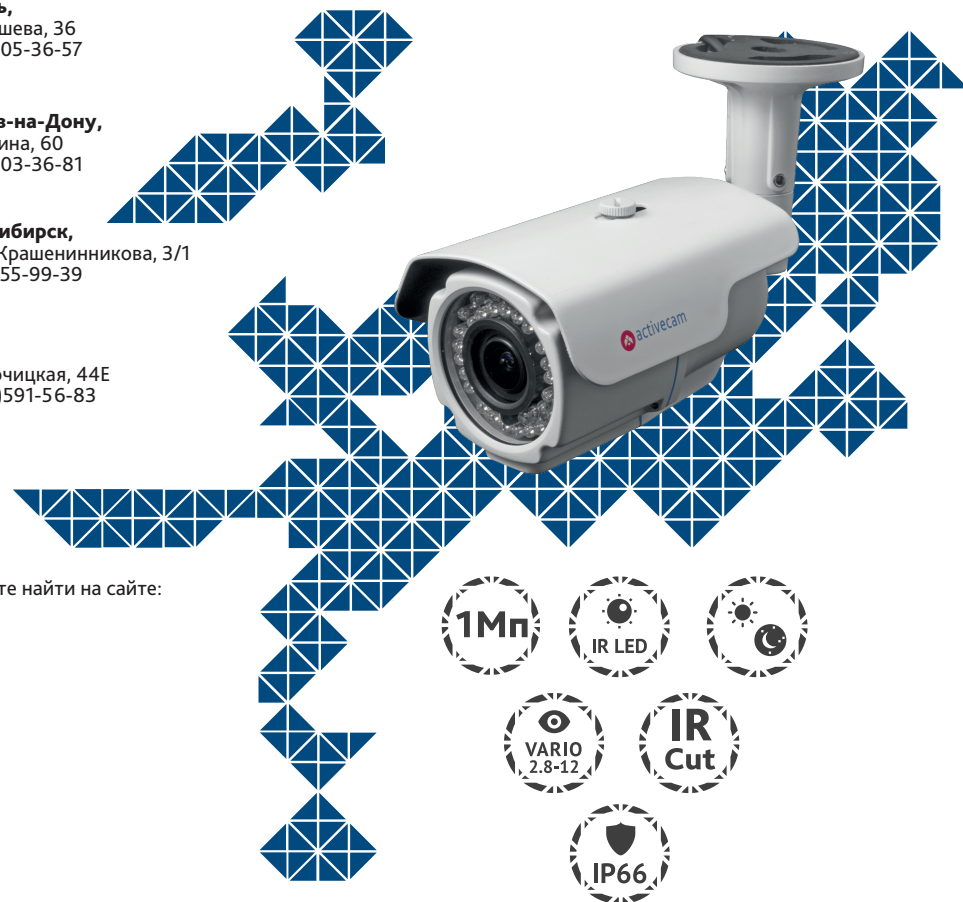
Адреса других сервисных центров вы можете найти на сайте:
www.dssl.ru/service/

Дата _____ М.П. _____

Не пытайтесь разбирать камеру, если камера не работает,
обратитесь по месту приобретения или в сервисный центр.

АС-TA263IR3

Уличная 1Мп TVI видеокамера
с вариофокальным объективом и ИК-подсветкой



Примечание:
Перед подключением камеры
прочитайте данное Руководство Пользователя!

Введение

Поздравляем вас с приобретением уличной IP66 видеокамеры AC-TA263IR3. Особенностью AC-TA263IR3 являются герметичный IP66 корпус, высокая чувствительность и революционное для аналогового видео разрешение 1Мп (720р). Камера имеет вариофокальный объектив, что позволяет настроить угол обзора под требуемую сцену. Пожалуйста, ознакомьтесь с руководством пользователя перед тем как начать работу.

Описание продукта

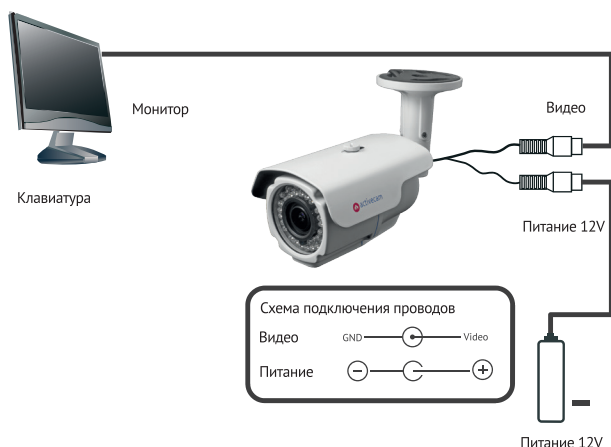
Уличная -40° +60°C камера
Разрешение 1Мп
Механический ИК-фильтр
Вариофокальный объектив 2.8-12 мм
Два режима работы: 720р TVI / PAL 960Н
ИК-подсветка до 35 метров
Питание 12В, потребление не более 700 мА (ИК вкл.)

Примечание:

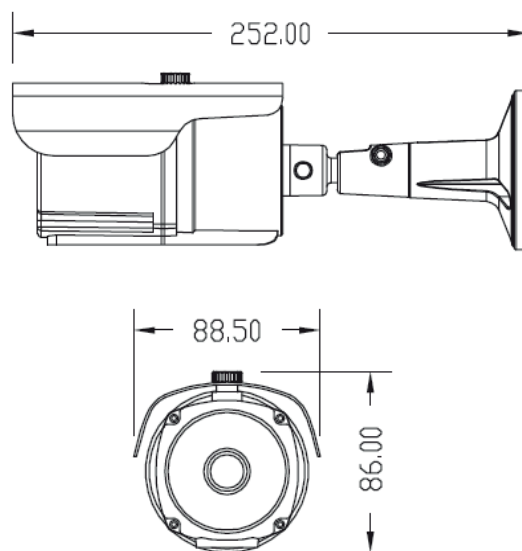
Обратите внимание на температурные требования использования камеры. Избегайте использования устройств при слишком высоких или слишком низких температурах.
Рабочая температура от -40°C до +60°C.
Не направляйте объектив камеры на солнце или яркие объекты. Это может повредить матрицу.
Не устанавливайте камеру вблизи радиаторов и обогревателей.

Торговая марка ActiveCam принадлежит крупной международной компании DSSL - производителю систем видеонаблюдения. Продукция компании DSSL представлена в филиалах и дилерских центрах на всей территории РФ, странах СНГ и Европы. В каждом представительстве функционируют поддержка и консультации. Сегодня ActiveCam - это бренд международного уровня, включающий в себя видеокамеры и оптику для аналоговых и цифровых систем видеонаблюдения, созданных на базе инновационных технологий Active. В собственной научно-технической лаборатории специалисты отслеживают, анализируют технологические новинки рынка и применяют инновационные решения в своих продуктах. Принципиальной задачей разработчиков является осуществление совместимости с решающим большинством существующего оборудования для систем видеонаблюдения.

Подключение



Данная камера имеет два режима работы: видео формата 1Мп TVI, а также стандарт аналогового видео PAL 960Н. По умолчанию камера работает в режиме TVI. Для переключения в режим 960Н соедините два управляющих провода на камере.



Проблемы и решения

- 1) Отсутствует изображение после подключения питания:
Неверное напряжение питания, проверьте питание и правильность подключения.
Проверьте правильность подключения кабеля.
- 2) Изображение с рябью помех:
Возможно вызвано питанием переменным током, необходимо установить стабилизатор.
Проверьте монитор и используемое периферийное оборудование.
- 3) Непрерывное изменение цвета фона изображения:
Может быть вызвано электромагнитным полем люминесцентной лампы – это специфическое свойство аналоговых камер систем видеонаблюдения.
Для улучшения изображения сократите количество люминесцентных ламп и увеличьте расстояние между камерой и люминесцентной лампой.

Примечание:

Блок питания должен соответствовать требованиям: выходное напряжение, ток, полярности и рабочая температура. При использовании камеры в условиях грозы обратите внимание на наличие громоотвода или отключите разъем питания.